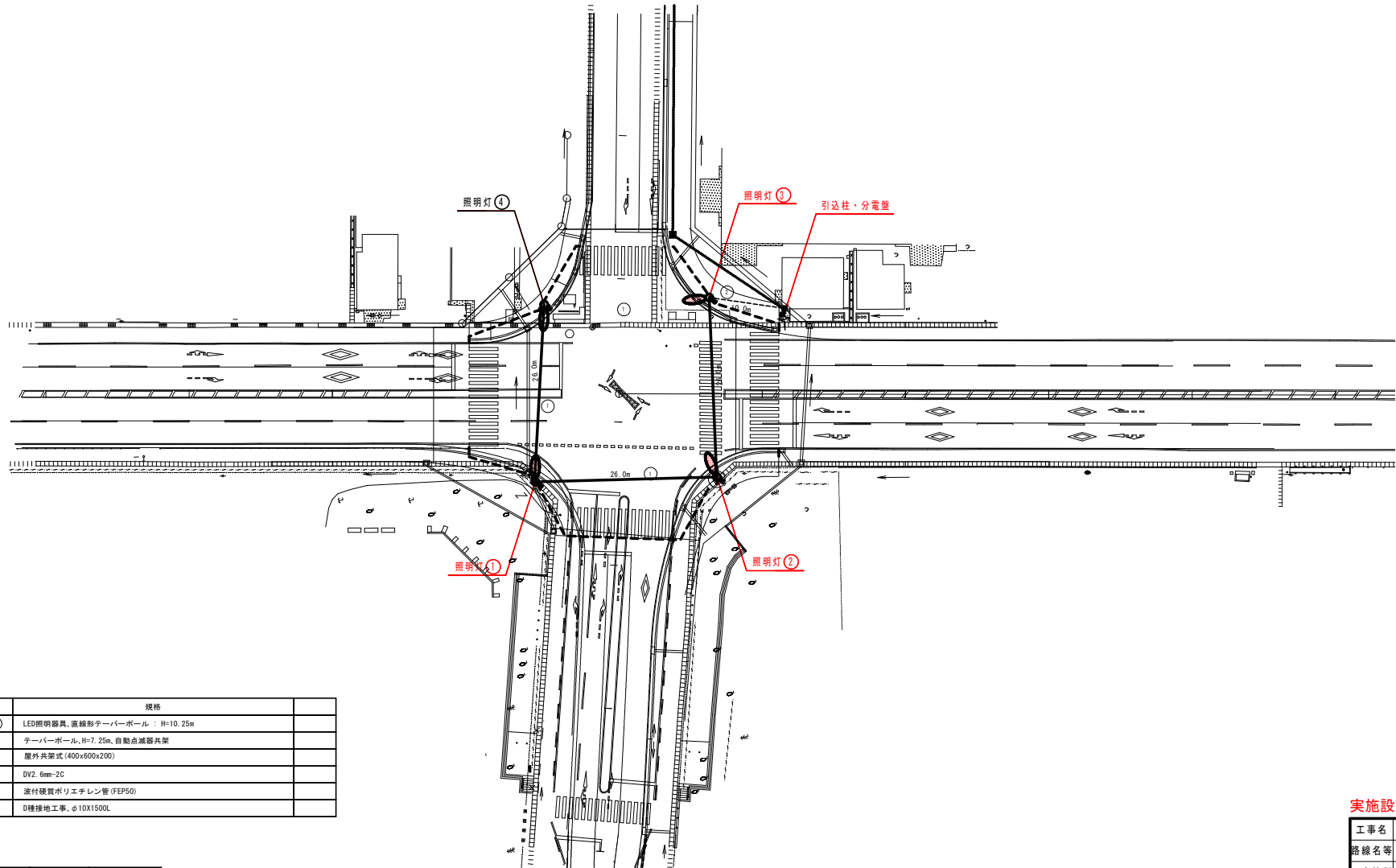


照明灯配置図 S=1:300

(津田インター交差点部)



凡例

記号	名称	規格
○①	照明灯①	LED照明器具、直線形テーパーポール：H=10.25m
⚡	引込柱	テーパーポール、H=7.25m、自動点滅器共架
□	分電盤	屋外共架式(400x600x200)
—	架空配線	DV2.6mm-2C
---	地埋埋設配管	波付硬質ポリエチレン管(FEP50)
⚡	接地設置	D種接地工事、φ10X150L

配線表

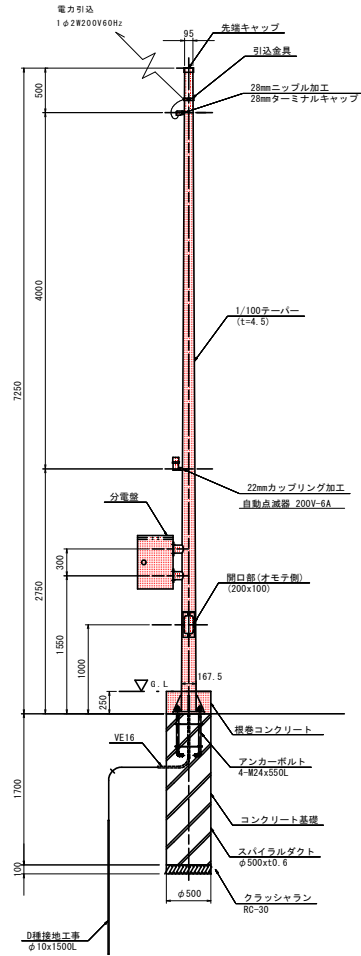
記号	電線ケーブルサイズ	配管種別	備考
③	CV5.5sq-2C	引込柱管内	引込用
	CV2sq-3C		自動点滅器用
①	DV2.6mm-2C	架空配線	架空配線
②	CV3.5sq-2C	FEP50	埋設埋設配管

実施設計図面

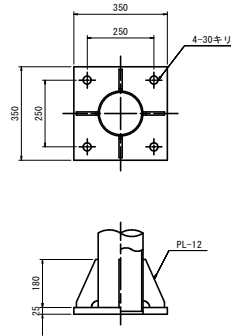
工事名	R2徳土 津田インター線 徳・津田海岸 道路照明設備工事(1)
路線名等	津田インター線
工事箇所	徳島市津田海岸町(第1分割)
図面名	照明灯配置図
縮尺	1:300 図面番号 1/3
会社名	
事業者名	徳島県東部県土整備局(徳島)

構造図(その2)

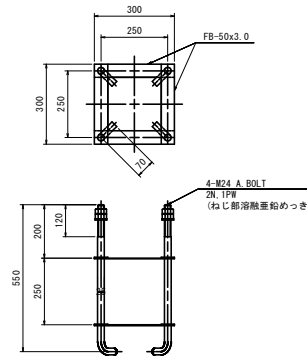
引込柱設置図 S=1:30



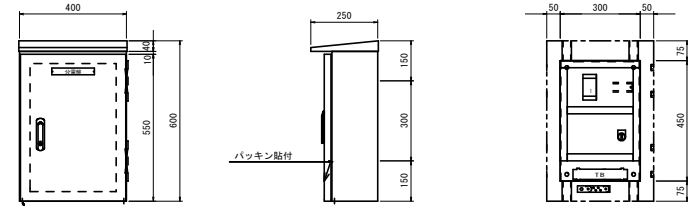
ベースプレート詳細図 S=1:10



アンカーボルト詳細図 S=1:10

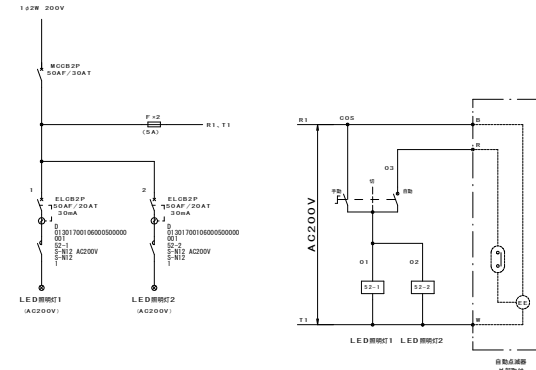


分電盤外形図 S=1:10



材質、板厚：扉 t2.3 SEHC
 外函 t2.3 SEHC
 中板 t2.3 SEHC
 中板 t2.5 合板
 仕上げ方法：めっき仕上げ、指定色塗装

結線図



実施設計図面

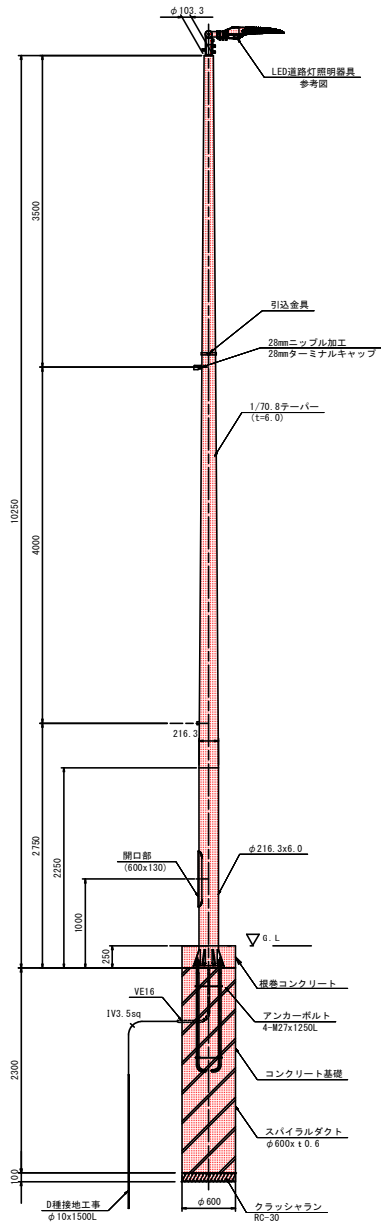
工事名	R2徳土 津田インター線 徳・津田海岸 道路照明設備工事(1)		
路線名等	津田インター線		
工事箇所	徳島市津田海岸町(第1分割)		
図面名	構造図(その2)		
縮尺	図示	図面番号	2 / 3
会社名			
事業者名	徳島県東部県土整備局(徳島)		

構造図(その3)

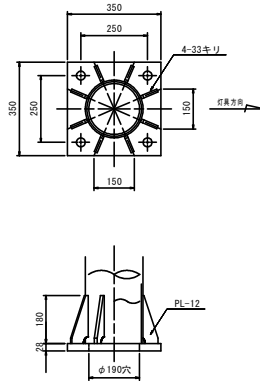
照明構造図

①~④

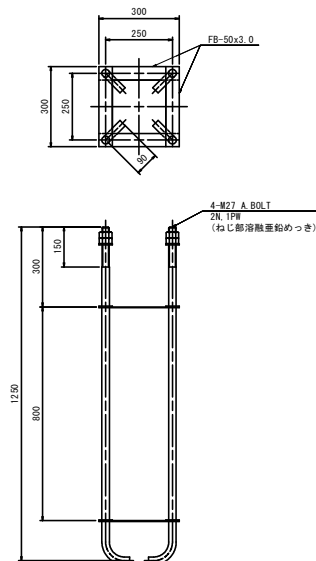
照明姿図 S=1:30



ベースプレート詳細図 S=1:10



アンカーボルト詳細図 S=1:10



※コンクリート基礎の施工は照明灯③のみ

実施設計図面

工事名	R2徳土 津田インター線 徳・津田海岸 道路照明設備工事(1)		
路線名等	津田インター線		
工事箇所	徳島市津田海岸町(第1分割)		
図面名	構造図(その3)		
縮尺	図示	図面番号	3 / 3
会社名			
事業者名	徳島県東部県土整備局(徳島)		